

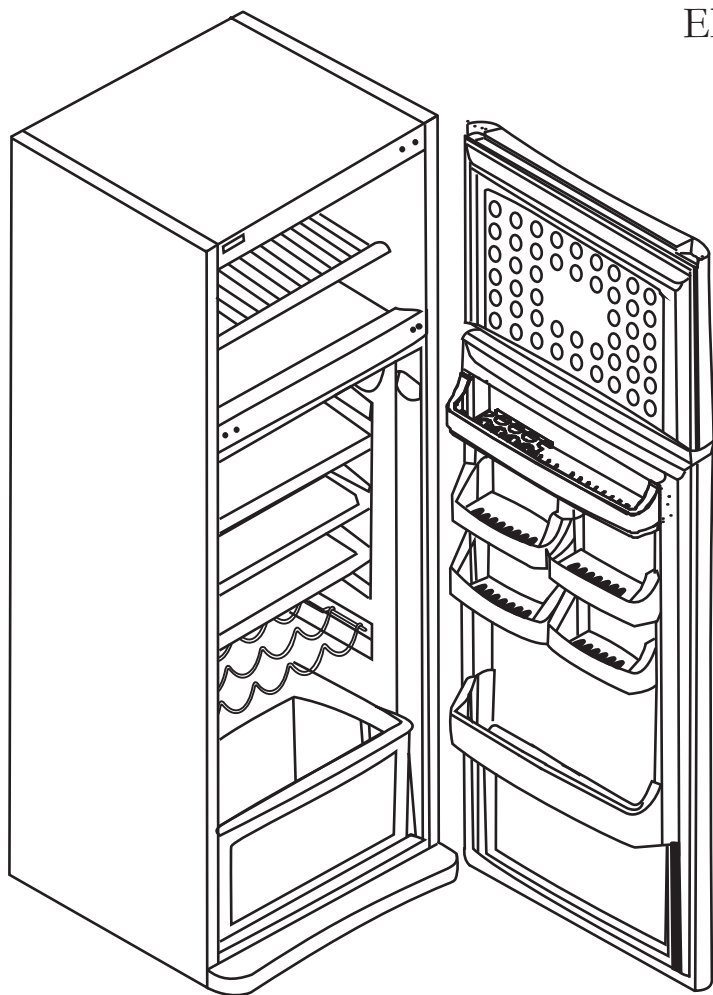
# Electrolux

Двухдверные холодильники

ERD 24090W

ERD 32190W

ERD 32190X



**Руководство по эксплуатации**

## **СОДЕРЖАНИЕ**

|   |           |
|---|-----------|
| <b>ЧАСТЬ 1: ПЕРЕД ИСПОЛЬЗОВАНИЕМ</b>              | <b>3</b>  |
| • Инструкция по безопасному использованию         | 3         |
| • Правила техники безопасности                    | 3         |
| • Установка и включение холодильника              | 4         |
| • Перед первым включением                         | 4         |
| <b>ЧАСТЬ 2: РАЗЛИЧНЫЕ ФУНКЦИИ И ВОЗМОЖНОСТИ</b>   | <b>5</b>  |
| • Регулировка температуры                         | 5         |
| • Аксессуары                                      | 6         |
| <b>ЧАСТЬ 3: ХРАНЕНИЕ ПРОДУКТОВ</b>                | <b>6</b>  |
| • Холодильная камера                              | 6         |
| • Морозильная камера                              | 6         |
| <b>ЧАСТЬ 4: ЧИСТКА И УХОД</b>                     | <b>7</b>  |
| • Размораживание                                  | 7         |
| • Замена лампочки                                 | 8         |
| <b>ЧАСТЬ 5: ТРАНСПОРТИРОВКА И УСТАНОВКА</b>       | <b>8</b>  |
| • Изменение направления открывания двери          | 8         |
| • Транспортировка и установка                     | 8         |
| <b>ЧАСТЬ 6: ДО ОБРАЩЕНИЯ В ГАРАНТИЙНУЮ СЛУЖБУ</b> | <b>9</b>  |
| <b>ЧАСТЬ 7: ТЕХНИЧЕСКИЕ ХАРАКТЕРИСТИКИ</b>        | <b>10</b> |
| <b>ЧАСТЬ 8: ДЕТАЛИ И ОТДЕЛЕНИЯ ХОЛОДИЛЬНИКА</b>   | <b>11</b> |

## ЧАСТЬ 1. ПЕРЕД ИСПОЛЬЗОВАНИЕМ

### **Инструкция по безопасному использованию**

• Приобретенный Вами холодильник безопасен для окружающей среды. Однако он содержит легковоспламеняющийся газ R600a. При транспортировке и установке нужно быть предельно внимательным, чтобы не повредить холодильные цепи.

В случае повреждения проследите за тем, чтобы в комнате, где находится холодильник, не произошло воспламенения. В случае воспламенения в помещении нельзя пользоваться источниками света и выключателями. Немедленно проветрите комнату.

• **Внимание: Соблюдайте сохранность вентиляционных отверстий и обеспечьте перед ними свободный доступ без заграждений, а также правильную установку холодильника в помещении.**

• Не используйте никакие электрические устройства в холодильном и морозильном отделениях.

• Старые холодильники и морозильники содержат хладагент, который должен быть утилизирован в соответствующем порядке. Если Вы решили выбросить старый холодильник, обратитесь в местную службу утилизации вредных материалов и газов, а при возникновении каких-либо вопросов или сомнений, свяжитесь с местным компетентным органом или с продавцом, у которого Вы приобрели холодильник. Перед тем, как служба утилизации заберет у Вас аппарат, убедитесь, что трубы в холодильном устройстве не повреждены.

### **ВНИМАНИЕ**

*Перед включением холодильника в сеть и его эксплуатацией внимательно прочитайте данную инструкцию. В случае неправильной установки и эксплуатации холодильника производитель не несет никакой ответственности.*

### **Правила техники безопасности**

- В целях предотвращения чрезмерного нагрева и воспламенения не используйте параллельные источники энергии.
- Не подключайте старые/поврежденные шнуры.
- Не перекручивайте и не перегибайте шнуры.
- Не позволяйте детям играть с холодильником. Дети НИ В КОЕМ СЛУЧАЕ не должны залезать на полки/отделения, а также повисать на двери.
- Для удаления льда в морозильном отделении не пользуйтесь режущими и металлическими предметами. Они могут стать причиной утечки газа в холодильном отделении, а также навсегда повредить аппарат.
- Используйте прилагаемый пластмассовый скребок.
- Не включайте аппарат в сеть влажными руками.
- Не следует помещать в морозильное отделение газированные жидкости в сосудах (в стеклянных бутылках или алюминиевых банках). Бутылки и банки могут лопнуть при охлаждении/замораживании.
- Бутылки и емкости, содержащие алкоголь, помещайте в холодильник в вертикальном положении, плотно закупорив крышки.
- Не притрагивайтесь к холодильным частям влажными руками. Вы можете пораниться и получить ожоги.
- Не ешьте лед из морозильника.
- Поврежденный электрический кабель должен быть заменен производителем, компетентной службой или опытным мастером.



## **Установка и включение**

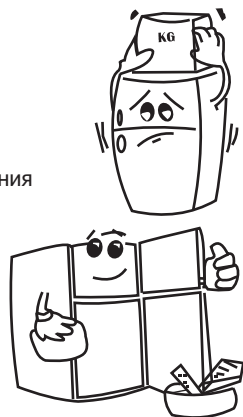
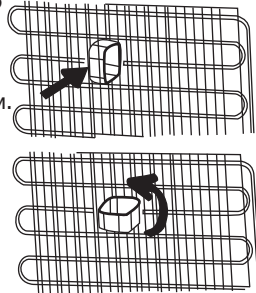
- Холодильник должен подключаться к сети с напряжением 220-240 В и 50 Гц.
- Для установки и включения холодильника обращайтесь в сервисный центр.
- Перед подключением к электросети убедитесь, что напряжение сети в вашем доме соответствует напряжению холодильника.
- Вставьте шнур холодильника в розетку с заземлением. Если в розетке нет заземлителя или шнур в нее не вставляется, обязательно обращайтесь к электрику.
- Холодильник должен быть установлен поближе к розетке, чтобы можно было вставить вилку в розетку, не натягивая при этом шнур.

***В случае, если заземление не будет произведено согласно настоящей инструкции, фирма-производитель не несет никакой ответственности за возможные последствия.***

- Не ставьте холодильник под прямые солнечные лучи.
- Не используйте холодильник на открытом воздухе и под дождем.
- Установите холодильник подальше от нагревательных приборов (50 см от радиаторов, газовых приборов и печей, а от электроплит - на расстоянии 5 см) и в хорошо вентилируемом месте.
- Расстояние между верхней поверхностью холодильника и потолком должно составлять не менее 15 см.
- Нельзя устанавливать холодильник вплотную к стене.

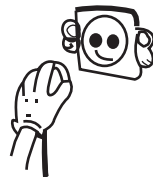
Поэтому необходимо вставить пластмассовые распорки (прилагаются в комплекте с документацией) в конденсатор, расположенный на задней стороне холодильника.

- Не ставьте на холодильник тяжелые предметы.
- В случае, если холодильник устанавливается рядом с другим холодильником или морозильником, для предотвращения уплотнения газа между двумя аппаратами оставьте между ними расстояние не менее 2 см.
- Холодильник должен устойчиво устанавливаться. Для достижения равновесия отрегулируйте передние регулируемые ножки.
- Внешние и внутренние поверхности холодильника промойте мыльным раствором. Установите аксессуары холодильника по местам, когда промоете их чистой водой.



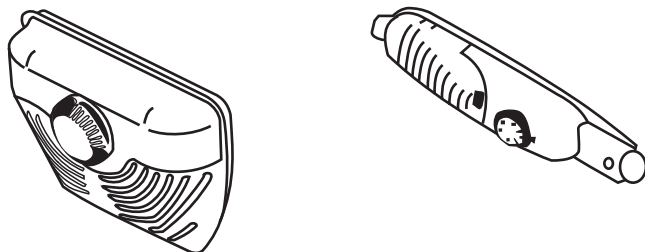
## **Перед первым включением**

- Перед тем, как включить холодильник, следует подождать 3 часа для повышения эффективности работы аппарата.
- При первом включении холодильника Вы можете почувствовать специфический запах. Он исчезнет по мере работы холодильника.



## ЧАСТЬ 2. РАЗЛИЧНЫЕ ФУНКЦИИ И ВОЗМОЖНОСТИ

### Регулировка температуры



- Термостат автоматически регулирует температуру внутри холодильной и морозильной камер. Путем изменения позиции регулятора с MIN ("1") на MAX ("5") может быть достигнута более низкая температура. Позиция «0» указывает на отключение термостата и отсутствие охлаждения.
- Можно поставить регулятор между минимальным и средним положениями для кратковременного хранения продуктов в морозильной камере ("1- 2").
- Для долгосрочного хранения продуктов в морозильной камере можно поставить регулятор в среднее положение ("3-4").
- **Следует отметить**, что температура окружающей среды, температура свежих продуктов, помещаемых в холодильник, и частота открытия дверей влияют на температуру в холодильной камере. По мере необходимости следует изменить настройки температуры.
- **При первом включении холодильник должен проработать 24 часа, прежде чем он охладится до нужной температуры.**
- **В течение этого периода времени работы холодильника избегайте частого открывания дверей и не помещайте в него большое количество продуктов.**
- **Если холодильник выключен или отсоединен от сети, Вам следует подождать как минимум 5 минут перед повторным включением во избежание повреждения компрессора.**

### Аксессуары

#### **Форма для льда:**

- Наполните форму для льда водой и поместите в морозильную камеру;
- После полного замерзания воды следует повернуть форму как указано ниже, чтобы извлечь оттуда кубики льда.



## ЧАСТЬ 3. ХРАНЕНИЕ ПРОДУКТОВ

### Холодильная камера

- Для предотвращения концентрации влажности и образования участков инея никогда не ставьте в холодильник жидкости в незакупоренной таре. Участки инея скапливаются в наиболее холодных частях испарителя, и со временем это потребует более частого размораживания холодильника.
- Никогда не помещайте теплые продукты в холодильник. Теплые продукты следует охладить при комнатной температуре и положить их в холодильник так, чтобы обеспечивалась свободная циркуляция воздуха в холодильной камере.
- Ничто не должно касаться задней стенки, поскольку это может вызвать образование участков инея и примерзание упаковки продукта к задней стенке.
- Не открывайте дверь холодильника слишком часто.
- Положите мясо и очищенную рыбу (завернутые в упаковку), которые Вы будете использовать в течение 1-2 дней, в нижнюю секцию холодильной камеры (над ящиком для продуктов), так как это наиболее холодное отделение и обеспечит наилучшие условия хранения.
- Фрукты и овощи вы можете положить в ящик для продуктов без упаковки.

### Морозильная камера

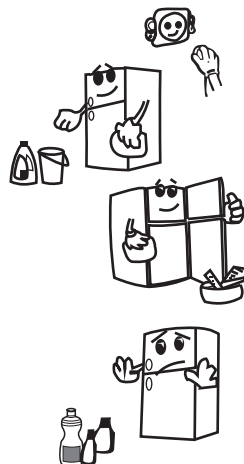
- Морозильная камера предназначена для замораживания свежих продуктов и изготовления кубиков льда.
- **При заморозке свежих продуктов** убедитесь, что максимальная площадь поверхности замораживаемого продукта находится в контакте с охлаждающей поверхностью.
- Не кладите свежие продукты рядом с замороженными, так как это может разморозить последние.
- Замораживая свежие продукты (напр., мясо, рыбу, фарш), делите их на части для однократного использования.
- После размораживания холодильника поместите в него продукты и постарайтесь употребить их в короткий период времени.
- Никогда не помещайте теплые продукты в морозильную камеру, так как это может привести к порче уже замороженных продуктов.
- **Для хранения замороженных продуктов** всегда следует четко следовать инструкциям на упаковках. При отсутствии информации продукты следует хранить не дольше трех месяцев со дня приобретения.
- **При покупке замороженных продуктов** убедитесь, что они были заморожены при соответствующей температуре и что упаковка не повреждена.
- Замороженные продукты следует транспортировать в специальных упаковках для сохранения качества продуктов и помещать в морозильник как можно скорее.
- Если упаковка замороженных продуктов влажная и чрезмерно вздулась, есть вероятность того, что они хранились при несоответствующей температуре и содержимое испортилось.
- **Срок хранения замороженных продуктов** зависит от комнатной температуры, установок термостата, частоты открывания двери, типа продуктов и периода времени, необходимого для перемещения продуктов из магазина к Вам домой. Всегда следуйте инструкциям, написанным на упаковке и указанным срокам хранения.

## ЧАСТЬ 4. ЧИСТКА И УХОД

- **Перед чисткой отключите холодильник от электросети.**

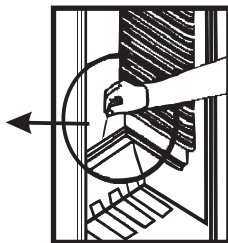
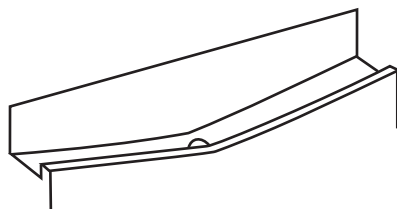
- Не мойте холодильник проточной водой.
  - Холодильная камера должна очищаться периодически раствором пищевой соды в теплой воде.
  - Мойте аксессуары по отдельности водой и мылом. Не мойте их в посудомоечной машине.
  - Не используйте абразивов, растворителей или мыла.
- После мытья аксессуаров сполосните их чистой водой и тщательно просушите. По окончании чистки подключите холодильник к сети сухими руками.

- Вам следует чистить конденсатор щёткой как минимум два раза в год для обеспечения экономии энергии и высокой эффективности охлаждения.



### **Размораживание**

#### **Холодильная камера:**



- Размораживание происходит автоматически в холодильной камере во время перерывов в работе компрессора. Размороженная вода вытекает через сливную трубку и испаряется в поддоне за счет температуры компрессора.
- Сливная трубка для размороженной воды должна периодически прочищаться шпилькой во избежание скопления воды на дне холодильника и ее вытекания.
- Вы также можете вылить половину стакана теплой воды в дренажное отверстие для его внутреннего очищения.

#### **Морозильная камера:**

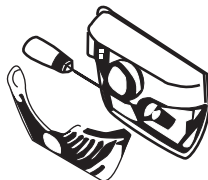
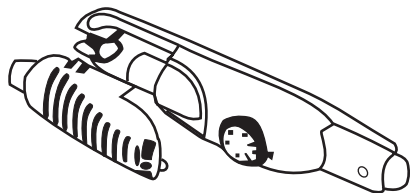
Участки инея, образующиеся в морозильной камере, следует периодически удалять (используйте прилагаемый пластиковый скребок). Морозильная камера чистится, путем размораживания, по меньшей мере два раза в год.

Для этого необходимо выполнить следующие действия:

- За день до размораживания установите термостат в положение MAX ("5"), чтобы продукты полностью заморозились.
- В ходе размораживания, замороженные продукты необходимо завернуть в несколько слоев бумаги и поместить в холодное место. Неизбежное повышение температуры сократит сроки их хранения, поэтому используйте размороженные продукты как можно быстрее.
- Установите регулятор термостата в положение «0» или отсоедините холодильник от электросети, оставьте дверь открытой до полного размораживания.

- Для ускорения процесса размораживания в морозильную камеру можно поместить одну или более мисок с теплой водой.
- Высушите внутренние детали холодильника и установите регулятор термостата в положение MAX.

### **Замена лампочки**



При замене лампочки холодильной камеры:

1. Отсоедините прибор от сети.
2. Нажмите крючки по краям крышки лампы, и снимите крышку лампы.
3. Замените лампу на новую (не более 15 Вт).
4. Установите крышку лампы и через 5 минут включите прибор в сеть.

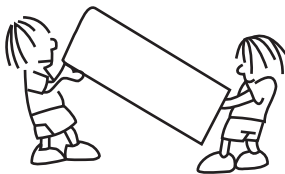
## **ЧАСТЬ 5. ТРАНСПОРТИРОВКА И УСТАНОВКА**

### **Изменение направление открывания дверей холодильника**

Если Вы хотите изменить направление открывания дверей, обратитесь в ближайший сервисный центр.

### **Транспортировка и установка.**

- При необходимости можно надеть на холодильник упаковку и полистирол (PS), находящийся в оригинальной упаковке.
- При транспортировке холодильник необходимо завязать широкой лентой или толстой верёвкой. При этом следуйте инструкциям на картонной упаковке.
- Перед перемещением, а также перед транспортировкой выньте все незакрепленные предметы (например, овощные ящики и полки) из холодильника или зафиксируйте их скотчем во избежание выпадания.





## **ЧАСТЬ 6. ДО ОБРАЩЕНИЯ В ГАРАНТИЙНУЮ СЛУЖБУ**

Если Ваш холодильник не работает, это может быть вызвано незначительными проблемами, которые можно решить без посторонней помощи. Поэтому, прежде чем вызывать мастера, вначале проверьте следующее:

### **Что делать, если холодильник не работает:**

#### **Возможные причины:**

- нет электричества;
- регулятор термостата установлен в положение «0»;
- возможно, не работает розетка (это следует проверить с помощью другого электроприбора, в исправности которого Вы уверены).

### **Что делать, если холодильник работает плохо:**

#### **Проверьте следующее:**

- не перегрузили ли Вы холодильник;
- хорошо ли закрыты двери;
- нет ли пыли на конденсаторе;
- находится ли холодильник на достаточном расстоянии от стены.

### **Если есть шум:**

Охлаждающий газ, который циркулирует в трубопроводе холодильника, может создавать незначительный шум (звук кипения) даже при работающем компрессоре. Это - нормально. Если звуки имеют другой характер, проверьте следующее:

- ровно ли установлен холодильник;
- не касается ли что-либо конденсатора;
- не вибрируют ли стоящие на холодильнике предметы.

### **Если в нижней части холодильника скапливается вода:**

**Проверьте**, не засорилась ли сливная трубка для талой воды (используйте дренажную шпильку для чистки дренажного отверстия).

## **Рекомендации**

- **Для увеличения площади** и улучшения внешнего вида, охлаждающая секция этого холодильника расположена внутри задней стенки холодильной камеры. При работе аппарата указанная стенка покрывается инеем или каплями воды, в зависимости от того, работает ли компрессор. Это вполне нормально. Размораживание требуется только в случаях образования очень толстого слоя инея на стенке.
- **Если аппарат не используется длительное время** (например, в период летних отпусков) разморозьте и вымойте холодильник, оставив двери открытыми во избежание образования запаха.
- Для полной остановки работы аппарата, отключите его от розетки (до и после чистки двери оставляют открытыми).

## ЧАСТЬ 7. ТЕХНИЧЕСКИЕ ХАРАКТЕРИСТИКИ

|                          | ERD24090W       | ERD32190W<br>ERD32190X |
|--------------------------|-----------------|------------------------|
| Общий объем Брутто/Нетто | : 238/235 л     | 317/312 л              |
| Высота                   | : 1440 мм       | 1713 мм                |
| Ширина                   | : 540 мм        | 595 мм                 |
| Глубина                  | : 595 мм        | 600 мм                 |
| Вес                      | : 45,4 кг       | 59,3 кг                |
| Мощность                 | : 185 Вт        | 195 Вт                 |
| Потребляемая мощность    | : 0,79 кВтч/24ч | 0,91 кВтч/24ч          |

### Морозильная Камера

**\* \*\* \*** Четыре звездочки (-18 °C и ниже)

|                          |               |             |
|--------------------------|---------------|-------------|
| Общий объем Брутто/Нетто | : 49/48 л     | 71/70 л     |
| Мощность замораживания   | : 2,5 кг/24 ч | 3,5 кг/24 ч |

### Холодильная Камера

|                          |             |           |
|--------------------------|-------------|-----------|
| Общий объем Брутто/Нетто | : 189/187 л | 246/242 л |
|--------------------------|-------------|-----------|

## **ЧАСТЬ 8. ДЕТАЛИ И ОТДЕЛЕНИЯ ХОЛОДИЛЬНИКА**

**A. МОРОЗИЛЬНАЯ КАМЕРА**

**B. ХОЛОДИЛЬНАЯ КАМЕРА**

**1. ФОРМА ДЛЯ ЛЬДА (\*)**

**2. ВЫКЛЮЧАТЕЛЬ ЛАМПЫ**

**3. ПОЛКА МОРОЗИЛЬНОЙ КАМЕРЫ**

**4. КРЫШКА ПОЛКИ ДЛЯ МАСЛА И СЫРА (\*)**

**5. ПОЛКА ХОЛОДИЛЬНОЙ КАМЕРЫ**

**6. ПОЛКА ДЛЯ МАСЛА И СЫРА**

**7. КРЫШКА ЯЩИКА ДЛЯ ФРУКТОВ И ОВОЩЕЙ**

**8. РЕГУЛИРУЕМЫЕ НОЖКИ**

**9. ЯЩИК ДЛЯ ФРУКТОВ И ОВОЩЕЙ**

**10. НИЖНЯЯ ПАНЕЛЬ (\*)**

**11. КОРОБКА ТЕРМОСТАТА**

**12. ПОЛКА ДЛЯ БУТЫЛОК**

**13. ПЕРЕДВИЖНАЯ ПОЛКА**

**14. ЯЧЕЙКИ ДЛЯ ЯИЦ**

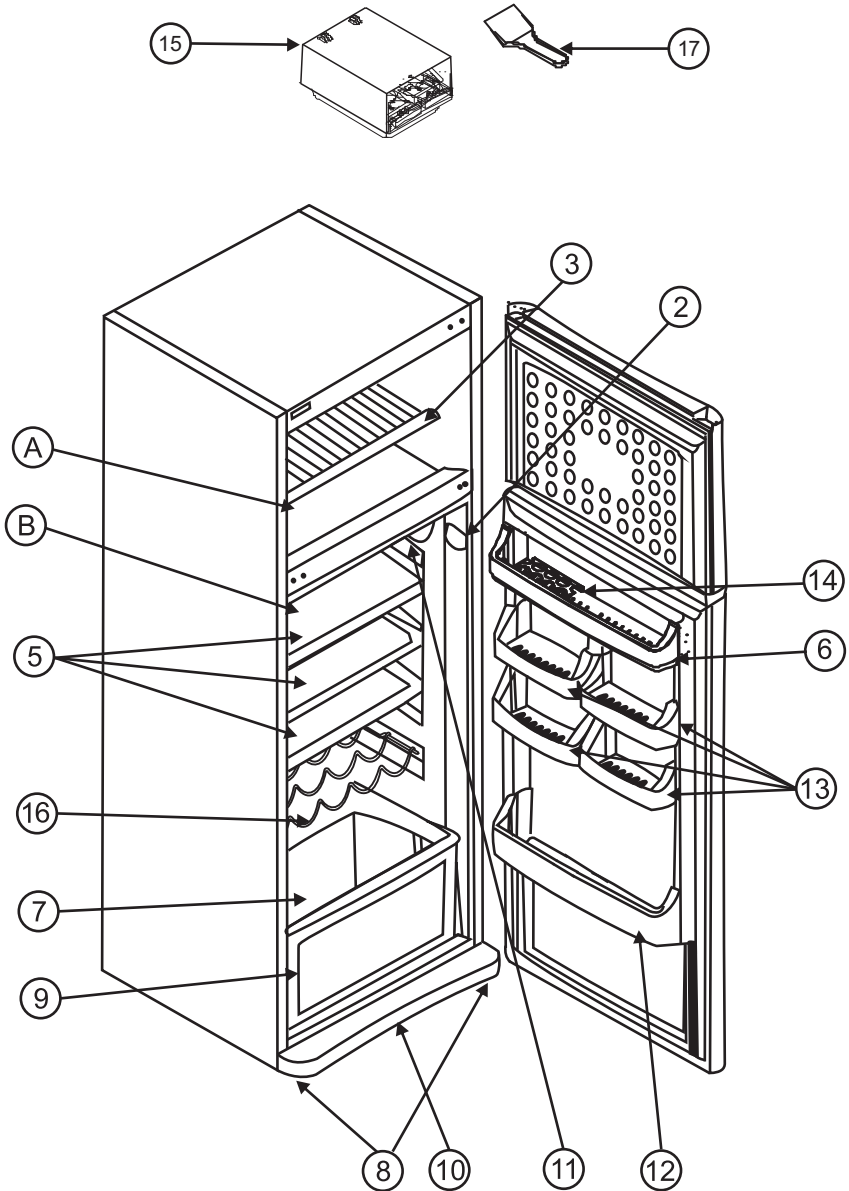
**15. КОРОБКА ДЛЯ ЛЬДА (\*)**

**16. ПОЛКА ДЛЯ ВИНА**

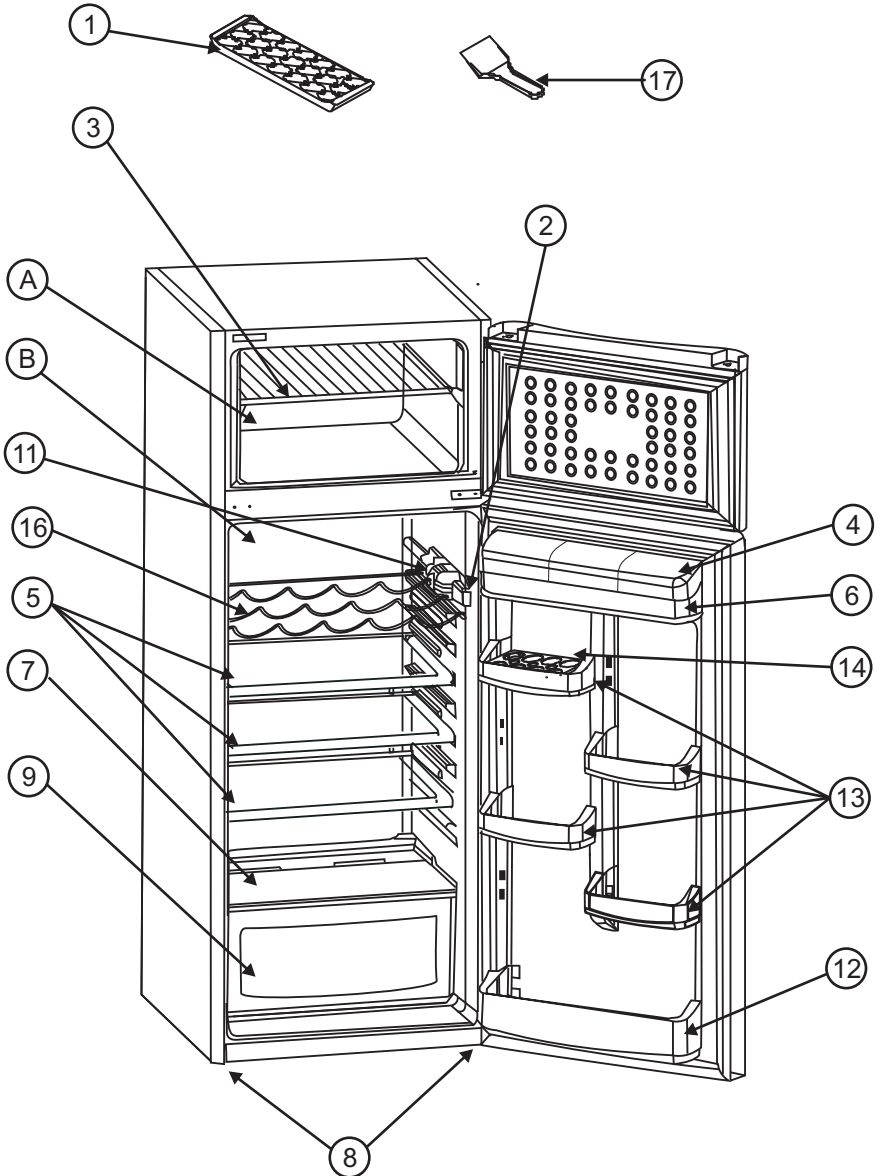
**17. СКРЕБОК ДЛЯ ЛЬДА**

*(\*) ТОЛЬКО В НЕКОТОРЫХ МОДЕЛЯХ*

ERD32190W / ERD32190X



# ERD24090W





### ГАРАНТИЙНОЕ СВИДЕТЕЛЬСТВО

Данный документ не ограничивает определённые законом права потребителей, но дополняет и уточняет оговорённые законом обязательства, предполагающие соглашение сторон либо договор.

Поздравляем Вас с приобретением бытовой техники отличного качества!

- Внимательно ознакомьтесь с настоящим гарантийным свидетельством и проследите, чтобы оно было правильно заполнено и имело штампы магазина. При отсутствии штампов и даты продажи (либо кассового чека с датой продажи) гарантийный срок исчисляется с момента изготовления изделия, либо в соответствии с иными установленными законом доказательствами даты начала исчисления гарантийного срока.
- Тщательно проверьте внешний вид изделия, а также его комплектность согласно описанию или договору купли-продажи, претензии по внешнему виду и комплектности предъявляйте незамедлительно при принятии товара.
- Для установки (подключения) мы рекомендуем обращаться в наши сервисные центры. Вы можете воспользоваться услугами любых других квалифицированных специалистов или сделать это самостоятельно, воспользовавшись рекомендациями Инструкции по эксплуатации, однако изготовитель не несёт ответственности за недостатки изделия, возникшие из-за его неправильной установки.
- Перед установкой и использованием изделия обязательно внимательно прочтите Инструкцию по эксплуатации.
- По всем вопросам технического обслуживания и приобретения аксессуаров обращайтесь в наши сервисные центры.

Подробная информация о компаниях, уполномоченных изготовителем на ремонт и техническое обслуживание, прилагается отдельным списком.

Изготовитель: ООО «Вестел СНГ», Россия, 601655 г. Александров Владимирской обл., ул. Гагарина, 16  
тел/факс: (49244) 21587

Продукция изготовлена по лицензии

Дополнительную информацию об этом и других изделиях группы Электролюкс - мирового лидера в производстве бытовой техники, об изготовителях, входящих в группу Электролюкс, и другие сведения вы можете получить у продавца или по нашей информационной линии

в Москве (495) 937 78 37, 980 67 07; факс (495) 626 55 13  
в Санкт Петербурге (812) 303 95 98; факс (812) 303 95 99  
e-mail customer.care@electrolux.fi

Адрес для писем: Россия 129090 Москва, Олимпийский проспект, дом 16, бизнес-центр «Олимпик»  
Наш адрес в Интернет: <http://www.electrolux.ru>

Мы сохраняем за собой право вносить изменения в конструкцию, комплектацию или технологию изготовления, таковые изменения не влекут обязательств по изменению или улучшению ранее выпущенных изделий.

Модель • Model

Продуктовый номер • Product number

Дата приобретения

« \_\_\_\_\_ » \_\_\_\_\_ 200 г.



Серийный номер • Serial number

С условиями гарантии ознакомлен

Потребитель

ИЗЫМАЕТСЯ МАСТЕРОМ ПРИ ОБСЛУЖИВАНИИ

### ТАЛОН НА ГАРАНТИЙНОЕ ОБСЛУЖИВАНИЕ

№ 236341 В



Модель \_\_\_\_\_

Продуктовый номер

Серийный номер

Дата приобретения \_\_\_\_\_



ИЗЫМАЕТСЯ МАСТЕРОМ ПРИ ОБСЛУЖИВАНИИ

### ТАЛОН НА ГАРАНТИЙНОЕ ОБСЛУЖИВАНИЕ

№ 236341 В



Модель \_\_\_\_\_

Продуктовый номер

Серийный номер

Дата приобретения \_\_\_\_\_



При обнаружении в течение гарантийного срока в данном изделии недостатков, кроме возникших после передачи товара потребителю вследствие нарушения последним правил транспортировки, хранения, либо использования, а также действий третьих лиц или обстоятельств непреодолимой силы, мы обязуемся удовлетворить требования потребителя в соответствии с законом при следующих условиях:

- Гарантийный срок составляет двенадцать месяцев с момента продажи изделия магазином, но не более 24 месяцев с даты производства.
- Данная гарантия распространяется только на изделия, использующиеся в личных, семейных или домашних целях, не связанных с предпринимательской деятельностью. В противном случае гарантийный срок составляет три месяца.
- Гарантийный срок на комплектующие изделия (такие изделия, которые могут быть сняты с основного изделия без применения каких-либо инструментов, а именно, ящики, полки, решётки, корзины, насадки, трубки, шланги и/или другие подобные комплектующие) составляет три месяца с момента продажи основного изделия магазином.
- Гарантийный срок на новые комплектующие и составные части изделия, установленные в основное изделие при гарантийном или платном ремонте, либо приобретённые отдельно от основного изделия, составляет три месяца со дня выдачи потребителю изделия по окончании ремонта, либо продажи этих частей магазином.
- Гарантийный ремонт выполняется бесплатно (включая стоимость работ, материалов и, при необходимости и с учётом действующего законодательства, доставки) уполномоченной сервисной компанией на дому у потребителя или в мастерской по усмотрению сервисной компании.
- Гарантийный ремонт выполняется уполномоченной изготовителем сервисной компанией незамедлительно, то есть в минимальный срок, объективно необходимый для устранения данных недостатков с учётом обычно применяемого способа их устранения, в течение не более двадцати рабочих дней, если иной срок не определён письменным соглашением сторон.
- Претензии по качеству основного изделия, его комплектующих и составных частей принимаются только при условии, что недостатки обнаружены в течение гарантийных сроков, установленных соответственно на основное изделие, его комплектующие и составные части.
- В случае несвоевременного (спустя более одного месяца) извещения продавца о нарушении условий договора купли-продажи о качестве товара, продавец вправе отказаться полностью или частично от удовлетворения предъявляемых потребителем требований.

- Ответственность по настоящей гарантии ограничивается, если иное не определено законом, указанными в настоящем документе обязательствами.
- Мы оставляем за собой право по единственно нашему усмотрению расширить свои обязательства перед потребителем по сравнению с требованиями закона и указанными в настоящем документе обязательствами.

#### Гарантия не распространяется и не устанавливается:

- На недостатки изделий, которые вызваны несоблюдением прилагаемой Инструкции по эксплуатации, транспортными повреждениями, неправильной установкой (в том числе подключением к неправильному напряжению питания), небрежным обращением или плохим уходом, неправильным использованием (включая перегрузку).
- На изделия, которые подвергались конструктивным изменениям неуполномоченными лицами, или если удалены, не разборчивы или изменены продуктовой или серийный номера изделия.
- На недостатки изделий, возникшие вследствие эксплуатации с не устранёнными иными недостатками, либо возникшие вследствие технического обслуживания или ремонта лицами или организациями, не являющимися нашими уполномоченными сервисными компаниями.
- На недостатки, которые вызваны не зависящими от производителя причинами, такими как недопустимые государственными стандартами перепады напряжения питания, явления природы и стихийные бедствия, пожар, домашние и дикие животные, в частности насекомые (особенно муравьи и тараканы), попадание внутрь изделия посторонних предметов (жидкостей), и другими подобными причинами.
- На внешние и внутренние загрязнения, царапины, трещины, вмятины, потёртости и прочие механические повреждения, возникшие в процессе эксплуатации или транспортировки.
- На такие повреждения деталей, вероятность которых существенно выше обычной по характеру их использования или которые произошли в результате естественного износа (включая расходные материалы), таких как лампы, элементы питания, фильтры и т.п., а также стеклянные и перемещаемые вручную пластмассовые детали.
- На работы по установке, регулировке, чистке изделия, замене расходных материалов и прочий уход за изделием, оговорённый в Инструкции по эксплуатации (периодическое обслуживание).

В соответствии с законом, на данное изделие изготовителем установлен срок службы 10 лет с момента продажи изделия на газинном. Правила безопасного и эффективного использования изделия изложены в Инструкции по эксплуатации. По истечении установленного ного срока службы изготовитель не несёт ответственности за безопасность изделия.

Фамилия, имя, отчество \_\_\_\_\_  
потребителя \_\_\_\_\_

Адрес \_\_\_\_\_  
\_\_\_\_\_

Телефон \_\_\_\_\_

Дата ремонта \_\_\_\_\_

Сервис-центр \_\_\_\_\_

Мастер \_\_\_\_\_

Код отказа **C 1 0**

Фамилия, имя, отчество \_\_\_\_\_  
потребителя \_\_\_\_\_

Адрес \_\_\_\_\_  
\_\_\_\_\_

Телефон \_\_\_\_\_

Дата ремонта \_\_\_\_\_

Сервис-центр \_\_\_\_\_

Мастер \_\_\_\_\_

Код отказа **C 1 0**

# АВТОРИЗОВАННЫЕ СЕРВИСНЫЕ ЦЕНТРЫ AEG Electrolux Zanussi (Беларусь и Россия)

|                     |  |                      |  |
|---------------------|--|----------------------|--|
| <b>Абакан</b>       | ЦС "СІТУ-сервіс"<br>Хакасия, Абакан, улица Вяткина, 12<br>тел. (390-22) 66564  | <b>Уссурийск</b>     | ООО "Полукс"<br>692519 Уссурийск, Приморский край, улица Советская, 29<br>тел. (423-41) 40039<br>факс (423-41) 21035                             |
| <b>Архангельск</b>  | "ДомСервис" ПБОЮЛ Ульянов А.Н.<br>163061 Архангельск, улица Суворова, 12<br>тел. (818-2) 276912  | <b>Владикавказ</b>   | Сервисный центр "Стинол-Люкс"<br>Северная Осетия (Алания), 362045 Владикавказ, улица Астана Кесаева, 12<br>тел. (867-2) 574444                   |
| <b>Архангельск</b>  | "Архсервис-центр"<br>163046 Архангельск, улица Воскресенская, 85<br>тел. (818-2) 661866/ 659071  | <b>Владикавказ</b>   | ООО "Альда-Сервис"<br>Северная Осетия (Алания), 362007 Владикавказ, улица Кутузова, 82<br>тел. (867-2) 640460                                    |
| <b>Северодвинск</b> | "ДомСервис" ПБОЮЛ Ульянов А.Н.<br>164500 Северодвинск, Архангельская область, улица Воронина, 27 корпус А<br>тел. (818-42) 583184          | <b>Владимир</b>      | ПУ "РОСТ-сервис"<br>600011 Владимир, улица Юбилейная, 60<br>тел. (492-2) 305055  |
| <b>Астрахань</b>    | "Атаант-2001"<br>414014 Астрахань, улица Сен-Симона, 42, 26<br>тел. (851-2) 382867/ 251232<br>414040 Астрахань, улица Желябова, 72, 12     | <b>Владимир</b>      | "Мастер-Сервис"<br>600000 Владимир, улица Большая Московская, 19<br>тел. (492-2) 420209  |
| <b>Астрахань</b>    | "Мастер & К"<br>414000 Астрахань, улица Епишина, 23<br>тел. (851-2) 630081/ 729261   | <b>Александров</b>   | ООО "Радар-Сервис"<br>601650 Александров, Владимирская область, Красный переулок, 13<br>тел. (492-44) 20627/ 22841/ 21925<br>факс (492-44) 24491 |
| <b>Барнаул</b>      | ЗАО "Региональный сервис центр"<br>656064 Барнаул, Алтайский край, улица Ленина, 106, 609<br>тел. (385-2) 268331                           | <b>Вологда</b>       | ООО "Архимед-сервис"<br>400076 Вологда, пересечение пр. Жукова и ул. Землячки,<br>тел. (844-2) 398690/ 397514                                    |
| <b>Барнаул</b>      | "Хелми-Сервис"<br>656049 Барнаул, Алтайский край, улица Пролетарская, 113<br>тел. (385-2) 239402/ 235988                                   | <b>Камышин</b>       | ЦС "Альфа"<br>403870 Камышин, Волгоградская область, улица Кирова, 3<br>тел. (844-57) 34589  |
| <b>Рубцовск</b>     | ООО "Аргут"<br>658200 Рубцовск, Алтайский край, улица Советская, 2<br>тел. (385-57) 66195/ 22815   | <b>Вологда</b>       | "Мастер-Вологда"<br>160001 Вологда, улица Мира, 42<br>тел. (817-2) 721115/ 769670  |
| <b>Белгород</b>     | ООО "Выбор"<br>308600 Белгород, проспект Ленина, 32<br>тел. (472-2) 326592   | <b>Вологда</b>       | АСЦ "Вологда"<br>160034 Вологда, улица Новгородская, 7<br>тел. (817-2) 539939/ 539969<br>факс (817-2) 521919                                     |
| <b>Белгород</b>     | "Союз-Сервис"<br>308034 Белгород, проспект Ватутина, 5-а<br>тел. (472-2) 253400  | <b>Великий Устюг</b> | "УстюгТехСервисЦентр"<br>162390 Великий Устюг, Вологодская область, Советский проспект, 88<br>тел. (817-38) 27537                                |
| <b>Старый Оскол</b> | "Техномаркет"<br>309530 Старый Оскол, Белгородская область, микрорайон Лебединцев, 3<br>тел. (472-5) 440599/ 441082<br>факс (472-5) 245234 | <b>Воронеж</b>       | АСЦ "Инженер-сервис"<br>394062 Воронеж, улица Южно-Моравская, 2<br>тел. (473-2) 723666<br>факс (473-2) 330414                                    |
| <b>Благовещенск</b> | Белогорск ин Десятник В.В.<br>676850 Белогорск, Амурская область, улица Ленина, 43<br>тел. (416-41) 25202                                  | <b>Воронеж</b>       | ООО "Технопрофсервис"<br>394026 Воронеж, проспект Труда, 91<br>тел. (473-2) 567461/163179<br>факс (473-2) 785989                                 |
| <b>Брест</b>        | "Золак"<br>Беларусь, Брест, улица Орловская, 10<br>тел. +375 (162) 426394  | <b>Воронеж</b>       | ООО "Эль-сервис"<br>394030 Воронеж, улица 6 января, 68<br>тел. (473-2) 393941/ 767641  |
| <b>Брянск</b>       | ООО "МПК-Сервис"<br>241001 Брянск, улица Красноармейская, 170-б<br>тел. (483-2) 413569   | <b>Богучар</b>       | пбоюл Поволоцкий И.С.<br>396784 Богучар, Воронежская область, село Заиман, переулок Северный, 17<br>тел. 8 (951) 5566486                         |
| <b>Брянск</b>       | "Рембыташарат"<br>Брянск, улица Крапивницкого, 27<br>тел. (483-2) 645716   | <b>Калач</b>         | ЦС "Комп-сервис"<br>397600 Калач, Воронежская область, площадь Ленина, 11<br>тел. (473-63) 22790/ 22225<br>факс (473-63) 22890                   |
| <b>Витебск</b>      | чп Сикора С.Г.<br>Беларусь, 210027 Витебск, улица Чкалова, 9 корпус 8, 91<br>тел. +375 (212) 229228  | <b>Лиски</b>         | ЦС "Сиринус"<br>397909 Лиски, Воронежская область, улица Титова, 13-а<br>тел. (473-91) 23095   |
| <b>Новополоцк</b>   | ин Мазуров А. Ю.<br>Беларусь, Новополоцк, Витебская область, улица Блохина, 8, 112<br>тел. +375 (214) 520676<br>факс +375 (214) 537982     | <b>Павловск</b>      | ЦС "Сервис-Стандарт"<br>396420 Павловск, Воронежская область, улица Красный Пахарь, 66<br>тел. (473-62) 31933                                    |
| <b>Владивосток</b>  | "ВА-сервис"<br>690012 Владивосток, Приморский край, улица Калинина, 84<br>тел. (423-2) 536992/ 536994                                      | <b>Россошь</b>       | ЦС "Росбытсервис"<br>396650 Россошь, Воронежская область, улица Северная, 1<br>тел. (473-96) 52811/ 46455  |
| <b>Владивосток</b>  | пбоюл Юзефович<br>690014 Владивосток, Приморский край, Народный проспект, 11<br>тел. (423-2) 206600/ 207700                                | <b>Гомель</b>        | "Нора-Сервис"<br>Беларусь, 246640 Гомель, улица Интернациональная, 10, 203<br>тел. +375 (232) 740916<br>факс +375 (232) 741173                   |
| <b>Находка</b>      | ин Смоленский<br>Находка, Приморский край, улица Молодёжная, 9<br>тел. (423-6) 620670/ 771741  | <b>Гомель</b>        | ин Езерский<br>Беларусь, Гомель, улица Советская, 26<br>тел. +375 (232) 553276/ 512482   |
| <b>Находка</b>      | "Спектр-сервис"<br>692900 Находка, Приморский край, улица Пограничная, 40<br>тел. (423-6) 630362/ 644929/ 656078<br>факс (423-6) 636556    |                      |  |



|                     |  |   |
|---------------------|--|---|
| <b>Гродно</b>       | “ЭлектроМонтажСервис”<br>Беларусь, Гродно, улица Горновых, 6<br>тел. +375 (152) 523191/ 415296   | Усть-Илимск “Мастер Сервис”<br>666885 Усть-Илимск, Иркутская область, улица<br>Энтузиастов, 11, д/б “Радауга”<br>тел. (395-35) 60057  |
| <b>Екатеринбург</b> | Сервисный центр “Нора”<br>Екатеринбург, улица Доиская, 31<br>тел. (343) 3340828/ 3342378/ 3352592/ 3793282   | <b>Йошкар-Ола</b> “Пинк Долфин”<br>Марий Эл, 424000 Йошкар-Ола, проспект Гагарина, 7<br>тел. (836-2) 112389   |
| <b>Екатеринбург</b> | ООО “Уральский вал-сервис”<br>620050 Екатеринбург, улица Монтажных, 4<br>тел. (343) 3543619/ 3543625/ 3543628  | <b>Йошкар-Ола</b> “Эльдорадо-Сервис”<br>Марий Эл, 424038 Йошкар-Ола, улица Анциферова, 12-б<br>тел. (836-2) 726379/ 723897  |
| <b>Екатеринбург</b> | “М.Видео-сервис”<br>620137 Екатеринбург, улица Студенческая, 1-а<br>тел. (343) 2646276/ 2646277  | <b>Казань</b><br>ООО “Александр и К <sup>о</sup> ”<br>Татарстан, 420021 Казань, улица Нариманова, 65<br>тел. (843-2) 930190<br>факс (843-2) 931721  |
| Каменск-Уральский   | “Техноцентр-Сервис”<br>623406 Каменск-Уральский, Свердловская область, улица<br>Исетская, 33-б<br>тел. (343-9) 399520<br>факс (343-9) 347439                 | <b>Казань</b><br>ООО “Эльдорадо-Сервис”<br>Татарстан, 420029 Казань, Сибирский тракт, 34 строение 9<br>тел. (843) 2780000   |
| Нижний Тагил        | ПТО “Ока”<br>622036 Нижний Тагил, Свердловская область, улица<br>Октябрьской Революции, 66<br>тел. (343-5) 410008/ 410009                                    | <b>Казань</b><br>СЦ “Ваш мастер”<br>Татарстан, 420124 Казань, улица Проточная, 8, 105<br>тел. (843) 5182488/ 5110909  |
| Первоуральск        | “Оптима-сервис”<br>623100 Первоуральск, Свердловская область, улица<br>Луначарского, 34<br>тел. (343-92) 56566/ 57413/ (343-97) 31888<br>факс (343-92) 57481 | Бутульма<br>ООО “Стинол Сервис”<br>Татарстан, 423230 Бутульма, улица Гафигатулина, 19<br>тел. (855-14) 52434<br>факс (855-14) 52413   |
| <b>Иваново</b>      | “Луч-сервис”<br>153024 Иваново, улица Заводская, 13<br>тел. (493-2) 472985   | Набережные Челны фирма “Марина-М”<br>Татарстан, 423819 Набережные Челны,<br>проспект Мира, 46, 112<br>тел. (855-2) 532496   |
| <b>Иваново</b>      | ООО “Центр ремонтных услуг”<br>153048 Иваново, улица Г.Хлебникова, 36<br>тел. (493-2) 291738<br>факс (493-2) 291510  | Набережные Челны ООО “Элекам-сервис +”<br>Татарстан, 423815 Набережные Челны, Шпешкинский<br>бульвар, 8 п.1 к.2<br>тел. (855-2) 530546/ 530465  |
| Кинешма             | ООО “Рембыттехника”<br>155800 Кинешма, Ивановская область, улица Правды, 7-б<br>тел. (493-31) 21639  | <b>Калининград</b> ООО “Вестер-Сервис”<br>236040 Калининград, улица Горького, 50<br>тел. (411-2) 272054/ 273151/ 273432   |
| <b>Ижевск</b>       | ООО “РИТ-Сервис”<br>Удмуртия, 426008 Ижевск, улица Пушкинская, 216<br>тел. (341-2) 430667  | <b>Калуга</b><br>ООО ТПЦ “Ана-Сервис”<br>248000 Калуга, улица Пушкина, 10/75<br>тел. (484-2) 795989/ 548605   |
| <b>Ижевск</b>       | Сервисный центр “ДС”<br>Удмуртия, 426033 Ижевск, улица Карла Маркса, 393<br>тел. (341-2) 431662<br>факс (341-2) 435064                                       | Обнинск<br>ООО “Радиотехника”<br>249020 Обнинск, Калужская область, улица Курчатова, 46<br>тел. (484-39) 53131  |
| <b>Ижевск</b>       | Сервисный центр “Ваш Дом”<br>Удмуртия, 426063 Ижевск, Ключевой посёлок, 63-а<br>тел. (341-2) 757777/ 753464  | <b>Кемерово</b><br>Сервисный центр “КВЭЛ”<br>650004 Кемерово, улица Соборная, 8<br>тел. (384-2) 358319<br>факс (384-2) 523390   |
| <b>Ижевск</b>       | “Эльдорадо-Сервис”<br>Удмуртия, 426011 Ижевск, улица Удмуртская, 261<br>тел. (3412) 679053   | <b>Кемерово</b><br>“Квант Плюс”<br>650099 Кемерово, улица Островского, 33<br>тел. (384-2) 332003/ 8 (902) 9832003<br>СЦ “Радиосвязь”  |
| Глазов              | Сервисный центр “Ваш Дом”<br>Удмуртия, Глазов, улица Калинина, 6<br>тел. (341-41) 40737  | Белово<br>652600 Белово, Кемеровская область, улица Ленина, 67-а<br>тел. (384-52) 26183   |
| Сарапул             | “Холод-сервис”<br>Удмуртия, Сарапул, улица Горького, 12<br>тел. (341-47) 40804/ 40360  | Новокузнецк<br>“НК-Сервис”<br>654034 Новокузнецк, Кемеровская область, улица Бугарева,<br>23<br>тел. (384-3) 375988   |
| <b>Иркутск</b>      | АСЦ “Комту-Сервис”<br>664081 Иркутск, улица Партизанская, 22<br>тел. (395-2) 222732<br>факс (395-2) 208902   | Новокузнецк<br>ООО “Кузбасс-сервис”<br>654041 Новокузнецк, Кемеровская область, улица<br>Школовского, 40<br>тел. (384-3) 779173   |
| <b>Иркутск</b>      | ООО НПФ “ТИС”<br>664081 Иркутск, улица Партизанская, 149<br>тел. (395-2) 513109<br>факс (395-2) 513693   | <b>Киров</b><br>СЦ “Квадрат-Сервис”<br>610014 Киров, улица Производственная, 24-а<br>тел. (833-2) 513554/ 513555  |
| <b>Иркутск</b>      | ООО “Фрейм”<br>664039 Иркутск, улица Гоголя, 53, 19<br>тел. (395-2) 389008   | <i>Приемные пункты:</i><br>610000 Киров, улица Степана Халтурина, 12/1<br>тел. (833-2) 351604<br>610027 Киров, улица Карла Маркса, 127<br>тел. (833-2) 373273/ 673961<br>613040 Кирово-Чепецк, Кировская область, улица Мира, 37<br>тел. (833-61) 48266/ 40895/ 48249/ 92797<br>612600 Котельный, Кировская область, улица Кирова, 17<br>тел. (83342) 41031 |
| Ангарск             | “Байкал-сервис”<br>665841 Ангарск, Иркутская область, 18-й микрорайон, 1, 262<br>тел. (395-1) 550536   | <b>Киров</b><br>ООО фирма “Электрон-Сервис”<br>610001 Киров, Октябрьский проспект, 116-а<br>тел. (833-2) 546956   |
| Ангарск             | чп Жомудев В.В.<br>Ангарск, Иркутская область, п.Майск, улица Степана<br>Разина, 5<br>тел. (395-1) 652505/ 698858  | <b>Кострома</b><br>ООО “Гепард Сервис”<br>156000 Кострома, улица Молодая гора, 3, Рыбные ряды<br>корпус 1<br>тел. (494-2) 312501<br>Кострома ЗАО “Аксон Сервис”<br>156603 Кострома, улица Станкостроительная, 5-б<br>тел. (494-2) 220512/ 220382  |
| Братск              | Сервис-центр “Смарг”<br>665719 Братск, Иркутская область, улица Южная, 103<br>тел. (395-3) 433700  |   |
| Усолье-Сибирское    | “Электро-Быт-Сервис-Алт”<br>665458 Усолье-Сибирское, Иркутская область,<br>Комсомольский проспект, 50, 2<br>тел. (395-43) 43016                              |   |

|                     |  |                   |  |
|---------------------|--|-------------------|--|
| <b>Краснодар</b>    | чп Пузенко С.В.<br>350072 Краснодар, Краснодарский край,<br>улица Московская, 5<br>тел. (861-2) 521281<br>факс (861-2) 520934        | <b>Москва</b>     | Совинсервис-Электролок<br>109028 Москва, Печворский переулок, 1/2 строение 1<br>тел. (495) 9179108<br>e-mail: sservice@centro.ru   |
| <b>Армавир</b>      | 352922 Армавир, Краснодарский край, улица Советской<br>Армии, 4<br>тел. (861-37) 94061   |                   | <i>запасные части и аксессуары</i><br>тел. (495) 6985024<br>e-mail: menalux@centro.ru  |
| <b>Новороссийск</b> | ООО "Аргон-сервис"<br>353900 Новороссийск, Краснодарский край,<br>улица Серова, 14<br>тел. (861-7) 630395/ 631115                    | <b>Москва</b>     | <i>плыскосы, СВЧ, миквая техника, аксессуары</i><br>109004 Москва, Николаямский переулок, 3-а корпус 4<br>тел. (495) 9126120   |
| <b>Сочи</b>         | ТОО "Техинсервис"<br>354002 Сочи, Краснодарский край, Курортный проспект, 76<br>тел. (862-2) 620295                                  |                   | "М.Видео-сервис"<br>Единая диспетчерская служба<br>тел. (495) 7440110 (многоканальный)<br><i>Принимаемые пункты:</i><br>Москва, улица Маросейка, 6/8<br>тел. (495) 9218008<br>Москва, Чонгарский бульвар, 3<br>тел. (495) 3167560<br>Москва, Ленинградский проспект, 16 стр.1<br>тел. (495) 7862813<br>Москва, улица 2-я Карачаровская, 14 стр.3   |
| <b>Красноярск</b>   | Сервисный центр "Близнецов"<br>660020 Красноярск, Красноярский край,<br>улица Дудинская, 12-а<br>тел. (391-2) 276720/ 653441/ 296595 | <b>Москва</b>     | "Сити сервис"<br>123100 Москва, улица Анатолия Живова, 8 строение 1<br>тел. (495) 7959631  |
| <b>Красноярск</b>   | СЦ "ТехноДоктор"<br>660124 Красноярск, Красноярский край,<br>улица Борисевича, 20<br>тел. (391-2) 555063/ 555062/ 669869             |                   | <i>продажа аксессуаров и запасных частей</i><br>тел. (495) 7958793<br><i>Московская область</i><br>тел. (495) 7958793  |
| <b>Курган</b>       | ООО "Т-во предпринимателей"<br>640000 Курган, улица Красина, 41<br>тел. (352-2) 457683   | <b>Москва</b>     | ООО "Мир и Сервис"<br>117405 Москва, Варшавское шоссе, 143-а стр.2, (м) Аннино<br>тел. (495) 7440014   |
| <b>Курган</b>       | Технический центр "ТВ-сервис"<br>640000 Курган, улица Кирова, 83<br>тел. (352-2) 461542/ 421577                                      | <b>Москва</b>     | "Аттика-Сервис"<br>117860 Москва, улица Вавилова, 67<br>тел. (495) 1247001/ 1252780/ 7929206/ 1248428  |
| <b>Курск</b>        | Сервисный центр "Сунцов"<br>305004 Курск, улица Льва Толстого, 9<br>тел. (471-2) 521340/ 333597                                      | <b>Москва</b>     | ООО "НСК"<br>107076 Москва, улица Краснобогатярская, 75 корпус 1<br>(495) 7459899/ 9630646   |
| <b>Кызыл</b>        | СЦ "Видикон-сервис"<br>Тува, Кызыл, улица Каланина, 1-6, Машзавод<br>тел. (394-22) 10322<br>факс (394-22) 38064                      |                   | <i>принимаемый пункт</i><br>Москва, бульвар Дмитрия Донского, д.2а<br>тел. (495) 7115827   |
| <b>Липецк</b>       | ООО "Оптима Лта"<br>398001 Липецк, улица Советская, 66-а<br>тел. (474-2) 238258  | <b>Москва</b>     | "Эл Ко-сервис"<br>123298 Москва, улица Берзарина, 16<br>тел. (495) 2587549/ 2587592  |
| <b>Липецк</b>       | СЦ "Фоллум"<br>398600 Липецк, Универсальный проезд, 14<br>тел. (474-2) 331535<br>факс (474-2) 318182                                 | <b>Москва</b>     | СЦ "Техносила"<br>105122 Москва, Щёлковское шоссе, 5 стр.1<br>тел. (495) 7254195/ 7254196  |
| <b>Липецк</b>       | СЦ "Быгтехника"<br>Липецк, улица Семашко, 14<br>тел. (474-2) 276612/ 391125  | <b>Москва</b>     | "ЗИП-М" – магазин аксессуаров и запасных частей<br>тел. (495) 2293940 (многоканальный)   |
| <b>Майкоп</b>       | "Электрон-сервис"<br>Адыгея, 385018 Майкоп, улица Димитрова, 25<br>тел. (877-22) 66238   | <b>Ивантеевка</b> | "Берингов пролив - Магнум"<br>141282 Ивантеевка, Московская область, улица Толмачёва, 27<br>тел. (495) 5000560 (253) 61194/ 62401  |
| <b>Майкоп</b>       | "Джун Лта"<br>Адыгея, Майкоп, улица Хакурата, 155, сервисный центр<br>тел. (877-22) 47527  |                   | <i>Принимаемые пункты:</i><br>Дмитров, улица Маркова, дом 8-а<br>тел. (222) 74219/ 45775<br>Мытищи, улица Юбилейная, дом 19<br>тел. (495) 5811130  |
| <b>Махачкала</b>    | "Техник ISE"<br>Дагестан, Махачкала, проспект Шамила, 20<br>тел. (872-2) 647133<br>факс (872-2) 642895                               |                   | Пушкино, Пушкинское шоссе, дом 6-а<br>тел. (253) 22864/ 21887<br>Пушкино, Советская площадь, дом 1/7<br>тел. (253) 34670<br>Сергиев-Посад, проспект Красной Армии, дом 143<br>тел. (254) 76016<br>Сергиев-Посад, проспект Красной Армии, дом 84/22<br>тел. (254) 76420<br>Щёлково, улица Талсинская, дом 6-а<br>тел. (256) 71009<br>Щёлково, улица Центральная, дом 54<br>тел. (256) 66425 |
| <b>Махачкала</b>    | АОЗТ "Аюкс Лта"<br>Дагестан, 367002 Махачкала, улица Ленина, 113-а<br>тел. (872-2) 682582<br>факс (872-2) 679587                     | <b>Коломна</b>    | "Про-Сервис"<br>140400 Коломна, Московская область, улица Гранатная, 5<br>тел. 8 (916) 9748484/ (26) 143476  |
| <b>Минск</b>        | "Катрикс"<br>Беларусь, 220600 Минск, улица Чернышевского, 10-а, 409<br>тел. 375 (17) 2856922<br>факс 375 (17) 2101292                | <b>Раменское</b>  | ООО "Сервис-центр Техника"<br>140100 Раменское, Московская область, улица Школьная, 9<br>тел. (8-246) 74385/ 73499/ 32127  |
| <b>Минск</b>        | "ЦБТСервис"<br>Беларусь, 220113 Минск, улица Якуба Коласа, 52<br>тел. 375 (17) 2626671 (многоканальный)<br>факс 375 (17) 2629550     | <b>Серпухов</b>   | ТЦ "Тоназ"<br>142201 Серпухов, Московская область, улица Московская, 44<br>тел. (27) 354300/ 351500/ 735119  |
| <b>Минск</b>        | "Тоталер-сервис"<br>Беларусь, 220100 Минск, улица Кузьман, 5, 514-а<br>тел. +375 17 2011664/ +375 29 6263866                         | <b>Мурманск</b>   | ООО "СпПнЭс Мурманск-ТехЦентр"<br>183038 Мурманск, улица Софьи Перовской, 37<br>тел. (815-2) 455031<br>факс (815-2) 450989   |
| <b>Минск</b>        | чп Звонко А.Н.<br>Беларусь, Минск, улица Богдановича, 60<br>тел. 8-0297-512837/ 8-0294-030507  |                   |  |
| <b>Могилёв</b>      | СЦ "Универсал"<br>Беларусь, Могилёв, улица Орловского, 2<br>тел. +375 (222) 229394   |                   |  |
| <b>Бобруйск</b>     | ип Пирожник В.Н.<br>Беларусь, Бобруйск, Могилёвская область, улица<br>Октябрьская, 48<br>тел. +375 (225) 468092                      |                   |  |

|                         |  |                     |  |
|-------------------------|--|---------------------|--|
| <b>Тольятти</b>         | “Волга-Техника-Сервис”<br>445022 Тольятти, Самарская область, бульвар 50 лет Октября, 26<br>тел. (848-2) 227185/ 500567<br>факс (848-2) 227241   | <b>Тамбов</b>       | “Атлант-сервис”<br>392000 Тамбов, улица Московская, 23-а<br>тел. (475-2) 726346  |
| <b>Тольятти</b>         | 445035 Тольятти, Самарская область, улица Карбышева, 6<br>тел. (848-2) 260595/ 260065  | <b>Тверь</b>        | ООО “СТЭКО”<br>170002 Тверь, проспект Чайковского, 100<br>тел. (482-2) 320023  |
| <b>Тольятти</b>         | “Хелена Сервис”<br>445039 Тольятти, Самарская область, улица Дзержинского, 25-а<br>тел. (848-2) 511777/ 730717   | <b>Тверь</b>        | ООО ТПЦ “Весь-Веста”<br>170001 Тверь, улица Спартака, 50<br>тел. (482-2) 423389/ 428494  |
| <b>Санкт-Петербург</b>  | ООО “Точно в срок”<br>196128 Санкт-Петербург, улица Благodatная, 6<br>тел. (812) 3682205/ 3682206/ +7 (911) 2606777<br>факс (812) 3690072<br><i>ремонт пылесосов, продажа аксессуаров</i><br>194223 Санкт-Петербург, проспект Мориса Тореза, 64<br>тел. (812) 5541117/ 5541188 | <b>Кимры</b>        | СП “Престия-Сервис”<br>171510 Кимры, Тверская область, улица Урицкого, 9<br>тел. (482-36) 321388<br>“РеаТайм”                              |
| <b>Санкт-Петербург</b>  | “Партия-Сервис-Балтик”<br>196191 Санкт-Петербург, улица Варшавская, 51 корпус 1<br>тел. (812) 3742116/ 3742117   | <b>Ржев</b>         | Ржев, Тверская область, улица Мира, 2<br>тел. 8 (905) 1274978  |
| <b>Санкт-Петербург</b>  | Совинсервис-Санкт-Петербург<br>193144 Санкт-Петербург, Суворовский проспект, 35<br>тел. (812) 2750571/ 2750121/ 2750556<br><i>пылесосы, СВЧ, малая техника</i><br>198020 Санкт-Петербург, Нарвский проспект, 18<br>тел. (812) 2520329/ 3208293                                 | <b>Томск</b>        | ООО “СБ-сервис”<br>634061 Томск, улица Никитина, 37-а<br>тел. (382-2) 527772   |
| <b>Саранск</b>          | ЗАО “Сарансктехприбор”<br>Мордовия, 430000 Саранск, улица Советская, 52<br>тел. (834-2) 242255/ 328034   | <b>Томск</b>        | ООО “Академия-Сервис”<br>634055 Томск, Академический проспект, 1 блок А, 204<br>тел. (382-2) 491580/ 492808                                |
| <b>Саратов</b>          | “Сар-сервис”<br>410600 Саратов, улица Ульяновская, 7<br>тел. (845-2) 510099<br>факс (845-2) 514213   | <b>Тула</b>         | ООО “Архимед-сервис”<br>300000 Тула, улица Фридриха Энгельса, 40<br>тел. (487-2) 361917<br>улица Кутузова 24<br>тел. (487-2) 415582/419030 |
| <b>Саратов</b>          | “Архиселга-Сервис”<br>410000 Саратов, проспект Кирова, 22<br>тел. (845-2) 523774/ 272268   | <b>Тула</b>         | ЗАО ПКФ “Профит”<br>300000 Тула, улица Вересаева, 1<br>тел. (487-2) 309464/ 309565   |
| <b>Саратов</b>          | ТОО ДФ “Рим-2”<br>410002 Саратов, улица Московская, 66<br>тел. (845-2) 721069/ 984324<br>факс (845-2) 284139   | <b>Щёкино</b>       | “Мастер-Быт”<br>301200 Щёкино, Тульская область, улица Пионерская, 22<br>тел. (487-51) 50107   |
| <b>Саратов</b>          | ООО “Эльдорадо-СП”<br>410040 Саратов, проспект 50-лет Октября, 110-а<br>тел. (845-2) 485988/ 486188  | <b>Тюмень</b>       | ТП “Тюмень-Импорт-Сервис”<br>625026 Тюмень, улица Мельникайте, 97<br>тел. (345-2) 494222/ 311280   |
| <b>Балаково</b>         | ип Барышников Е.В.<br>413853 Балаково, Саратовская область, улица Чапаева, 159-а<br>тел. (453) 447531  | <b>Тюмень</b>       | ООО “Сервис Тюмень”<br>625000 Тюмень, улица 30 Лет Победы, 113-а<br>тел. (345-2) 352584/ 702352  |
| <b>Смоленск</b>         | СП “Гарант”<br>214000 Смоленск, улица Ленина, 22/6<br>тел. (481-2) 618800/ 683500  | <b>Тюмень</b>       | ООО “АЮЗ и К”<br>625051 Тюмень, улица Свердлова, 5<br>тел. (345-2) 451972/ 451973<br>факс (345-2) 354620                                   |
| <b>Ставрополь</b>       | ТОО “Норд-Сервис”<br>355000 Ставрополь, улица Кулакова, 24<br>тел. (865-2) 293030/ 265106<br>факс (865-2) 943814   | <b>Тобольск</b>     | “Евросервис”<br>626150 Тобольск, Тюменская область, 4 микрорайон, 85<br>тел. (345-11) 53399/ (345-6) 247004                                |
| <b>Ессентуки</b>        | ЗАО “СИМПЭКС”<br>357600 Ессентуки, Ставропольский край, улица Пятигорская, 143<br>тел. (879-34) 25090/ 28861<br>факс (879-34) 28518  | <b>Улан-Удэ</b>     | ООО “Кондор-сервис”<br>Бурятия, 670045 Улан-Удэ, улица Гагарина, 15<br>тел. (301-2) 442344   |
| <b>Минеральные Воды</b> | “Телевид-сервис”<br>Минеральные Воды, Ставропольский край, улица Московская, 29-а<br>тел. (879-22) 76518/ (879-33) 76137/ (865-2) 913574<br>факс (879-22) 76145  | <b>Ульяновск</b>    | ООО ТПЦ “Лидинг”<br>432072 Ульяновск, Ульяновский проспект, 10, 3 этаж<br>тел. (842-2) 209781  |
| <b>Пятигорск</b>        | “Норд-Сервис”<br>Пятигорск, Ставропольский край, улица Московская, 96<br>тел. (879-33) 45085   | <b>Ульяновск</b>    | АСЦ “РИО”<br>432045 Ульяновск, улица Кузатовская, 29, 107<br>тел. (842-2) 646236   |
| <b>Сыктывкар</b>        | “Домосервис”<br>Коми, 167981 Сыктывкар, Сысольское шоссе, 1/3<br>тел. (821-2) 211532/ 211832/ 211399   | <b>Димитровград</b> | АСЦ “ЭлКом Сервис”<br>435505 Димитровград, Ульяновская область, улица Октябрьская, 63<br>тел. (842-35) 28659/ 91464                        |
| <b>Сыктывкар</b>        | “Атлант-Центр”<br>Коми, 167000 Сыктывкар, улица Индустриальная, 10<br>тел. (821-2) 310580  | <b>Уфа</b>          | Сервис-центр “Техно”<br>Башкортостан, 450000 Уфа, улица Чернышевского, 88<br>тел. (347-2) 799070   |
| <b>Сыктывкар</b>        | Сервисный центр “Ваш Дом”<br>Коми, 167023 Сыктывкар, улица Морозова, 115<br>тел. (821-2) 212848  | <b>Уфа</b>          | ООО “Планета Аюкс”<br>Башкортостан, 450000 Уфа, улица Сочинская, 8<br>тел. (347-2) 734485  |
| <b>Ухта</b>             | СП “Быттехника”<br>Коми, 169300 Ухта, улица Бушуева, 18<br>тел. (214-72) 33760   | <b>Уфа</b>          | фирма “Лагуна”<br>Башкортостан, Уфа, улица Победы, 9<br>тел. (347-2) 600379  |
|                         |  | <b>Уфа</b>          | ООО “Эльдорадо-сервис”<br>Башкортостан, 420098 Уфа, улица Комсомольская, 2<br>тел. (347-2) 924856  |
|                         |  | <b>Уфа</b>          | Центр “Импорт Сервис”<br>Башкортостан, 450078 Уфа, улица Воровского, 93<br>тел. (347-2) 281710/ 281701<br>факс (347-2) 524697              |
|                         |  | <b>Нефтекамск</b>   | “Техно-Мастер”<br>Башкортостан, Нефтекамск, улица Победы, 10-а<br>тел. (347-13) 34344  |

|                        |   |                           |  |
|------------------------|---|---------------------------|--|
| <b>Мурманск</b>        | ООО “Электроника-сервис”<br>183017 Мурманск, улица Лобова, 39/13<br>тел. (815-2) 220490<br>Мурманск, Ледокольный проезд, 5<br>тел. (815-2) 535775                           | <b>Орёл</b>               | Сервисный центр “Гранд”<br>302030 Орёл, площадь Мира, 3<br>тел. (486-2) 436765   |
| <b>Нальчик</b>         | “Альфа-Сервис”<br>Кабардино-Балкария, 360000 Нальчик, проспект Ленина, 24<br>тел. (866-2) 420430  | <b>Орёл</b>               | “МастерЪ”<br>302016 Орёл, улица Латышских стрелков, 1<br>тел. (486-2) 751480   |
| <b>Нижний Новгород</b> | ООО “Гарант-сервис”<br>Нижний Новгород, улица Заярская, 18<br>тел. (831-2) 623601/ 620029/ 163141/ 163151   | <b>Пенза</b>              | ООО “ТехноСервис”<br>440600 Пенза, улица Пушкина, 10<br>тел. (841-2) 544301  |
| <b>Нижний Новгород</b> | СЦ “Электроника”<br>603000 Нижний Новгород, улица Алексеевская, 9<br>тел. (831-2) 194108/ 194110<br>603016 Нижний Новгород, улица Лескова, 8<br>тел. (831-2) 546818/ 594620 | <b>Пенза</b>              | ЗАО “Техсервис”<br>440044 Пенза, улица Коммунистическая, 28<br>тел. (841-2) 558598/ 646856/ 621149<br>факс (841-2) 646623  |
| <b>Нижний Новгород</b> | СЦ “Бытовая Автоматика”<br>603024 Нижний Новгород, улица Полтавская, 2-а<br>тел. (831-2) 371949/ 783552   | <b>Пермь</b>              | ООО “Импорт-Сервис”<br>614107 Пермь, улица Инженерная, 10<br>тел. (342-2) 656983<br>факс (342-2) 661260  |
| <b>Нижний Новгород</b> | ЗАО “Полаир”<br>603950 Нижний Новгород, ГСП-722, улица Бутырская, 32-а<br>тел. (831-2) 730880 - холодильники; (831-2) 739378 - стиральные машины, плиты                     | <b>Пермь</b>              | ООО “Эльдорадо-Сервис”<br>614014 Пермь, улица Соликамская, 271-а<br>тел. (342) 2631402/ 2631403  |
| <b>Нижний Новгород</b> | “М.Видео-сервис”<br>603057 Нижний Новгород, улица Бекетова, 3-б<br>тел. (831-2) 657185/ 657092/ 657307  | <b>Петрозаводск</b>       | “Акант-сервис”<br>Карелия, 185002 Петрозаводск, улица Суоярская, 8<br>тел. (814-2) 722056  |
| <b>Новгород</b>        | СЦ “Электроника”<br>Новгород, улица Большая Санкт-Петербургская, 81-а<br>тел. (816-2) 643654  | <b>Петрозаводск</b>       | “Альфа-Сервис”<br>Карелия, 185011 Петрозаводск, улица Лыжная, 2-б<br>тел. (814-2) 636320   |
| <b>Новгород</b>        | чп Богдасаров Б.Г.<br>173526 Новгород, посёлок Панковка, улица Промышленная, 1<br>тел. (816-2) 191150   | <b>Псков</b>              | Сервис-центр “САМ”<br>180004 Псков, Октябрьский проспект, 56<br>тел. (811-2) 165527  |
| <b>Новосибирск</b>     | СЦ “Фрегат-сервис”<br>630005 Новосибирск, улица Мичурина, 22<br>тел. (383) 2120037/ 2111221   | <b>Ростов-на-Дону</b>     | ООО “Абрис плюс”<br>344018 Ростов-на-Дону, Будённовский проспект, 72-а<br>тел. (863-2) 443590  |
| <b>Новосибирск</b>     | “Элга-сервис”<br>630112 Новосибирск, улица Королева, 17А<br>тел. (383-2) 772320/ 772369/ 772559/ 772343   | <b>Ростов-на-Дону</b>     | ООО “Элтех”<br>344068 Ростов-на-Дону, улица Нариманова, 72/2<br>тел. (863) 2312032/ 2312033/ 2474152<br>344092 Ростов-на-Дону, проспект Космонавтов, 2<br>тел. (863) 2206872                                   |
| <b>Новосибирск</b>     | СЦ “Сибирь”<br>630015 Новосибирск, улица Гоголя, 227<br>тел. (383) 2799613  | <b>Ростов-на-Дону</b>     | ТОО РПЦ “Совинсервис”<br>344006 Ростов-на-Дону, проспект Соколова, 11<br>тел. (863-2) 405782/ 635782/ 643400   |
| <b>Новосибирск</b>     | ООО “Сибирский Сервис”<br>630054 Новосибирск, улица Пахотного, 39<br>тел. (383-2) 924712/ 431638/ 571995  | <b>Ростов-на-Дону</b>     | ООО “Эльсервис”<br>344092 Ростов-на-Дону, проспект Космонавтов, 2/2<br>тел. (863) 2377688/ 2377663/ 2377696  |
| <b>Бердск</b>          | ООО “Юджин”<br>633190 Бердск, Новосибирская область, улица Первомайская, 7-а<br>тел. (383-41) 21114   | <b>Ростов-на-Дону</b>     | “Поиск-сервис”<br>344065 Ростов-на-Дону, улица 50 лет Ростсельмаш, 1<br>тел. (863) 2552017/ 2552018/ 2552019   |
| <b>Карасук</b>         | СЦ “Сибирский сервис”<br>632864 Карасук, Новосибирская область, улица Чайковского, 26<br>тел. 8 (913) 9513419   | <b>Волгодонск</b>         | СЦ “Комфорт-сервис”<br>Волгодонск, Ростовская область, улица К.Маркса, 30<br>тел. (863-92) 52929   |
| <b>Норильск</b>        | АСЦ “Тайсервис”<br>663300 Норильск, Таймырский АО, улица Ленинградская, 22/43<br>тел. (391-9) 491212  | <b>Каменск-Шахтинский</b> | “Адиорит-сервис”<br>347800 Каменск-Шахтинский, Ростовская область, улица Красная, 62<br>тел. (863-65) 42851/ 40455/ 41027/ 40719   |
| <b>Норильск</b>        | СЦ “А.И.С.Т.”<br>663310 Норильск, Таймырский АО, проспект Ленина, 10, 80<br>тел. (391-9) 481080   | <b>Рязань</b>             | “Арктика-сервис”<br>390046 Рязань, улица Яхонтова, 19<br>тел. (491-2) 254096/ 215720   |
| <b>Омск</b>            | ООО “Сервис Бытовой Техники”<br>644033 Омск, улица Волховострой, 90<br>тел. (381-2) 251610  | <b>Рязань</b>             | ООО “Сервисный центр”<br>391011 Рязань, Куйбышевское шоссе, 21<br>тел. (491-2) 210734/ 251580  |
| <b>Омск</b>            | ООО “Бытовая техника”<br>Омск, Иртышская набережная, 12<br>тел. (3812) 579540/ 579541   | <b>Рязань</b>             | “Фонораф-Сервис”<br>390005 Рязань, улица Гагарина, 14<br>тел. (491-2) 246853/ 246854/ 922484   |
| <b>Оренбург</b>        | ООО ТЦ “Анкос-Сервис”<br>460006 Оренбург, улица Невская, 8-а<br>тел. (353-2) 572491/ 572494/ 572668/ 792368   | <b>Самара</b>             | ООО “Фирма Сервис-Центр”<br>443096 Самара, ТПЦ “Аквариум”, улица Мичурина, 15, 207<br>тел. (846) 2637575/ 2637474<br>мелкая бытовая техника<br>443090 Самара, ул.Антонова-Овсесенко, 59а<br>тел. (846) 2244646 |
| <b>Оренбург</b>        | ООО “Веста”<br>460006 Оренбург, проспект Парковый, 13<br>тел. (353-2) 381722/ 381706  | <b>Самара</b>             | ООО “Эль-Сервис”<br>443066 Самара, улица ХХП Партсъезда, 52<br>тел. (846) 2287218/ 2285090/ 91/ 92   |
| <b>Бузулук</b>         | СЦ “Львиный”<br>461049 Бузулук, Оренбургская область, 2-ой микрорайон, 34<br>тел. (353-42) 27147  | <b>Самара</b>             | “М.Видео-сервис”<br>443035 Самара, проспект Юных Пионеров, 122-а<br>тел. (846) 9511645/ 9511645  |
| <b>Орск</b>            | СЦ “Львиный-С”<br>462428 Орск, Оренбургская область, улица Краматорская, 10<br>тел. (353-7) 266266  | <b>Сызрань</b>            | “Сервис-электро”<br>446001 Сызрань, Самарская область, переулок Достоевского, 7<br>тел. (846-4) 910692/ 8-927-6140692  |
| <b>Орск</b>            | “Аста-сервис”<br>462420 Орск, Оренбургская область, улица Краматорская, 50<br>тел. (353-7) 213666/ 259803   |                           |  |

|                       |  |                       |  |
|-----------------------|--|-----------------------|--|
| Хабаровск             | “Народная Компания”<br>680007 Хабаровск, Хабаровский край,<br>улица Волочаевская, 8<br>тел. (421-2) 233333   | <b>Челябинск</b>      | СЦ “Электро-Н”<br>454112 Челябинск, площадь Победы, 302<br>тел. (351) 7410141/ 7410151   |
| <b>Ханты-Мансийск</b> |  | <b>Челябинск</b>      | ООО “Трейд-сервис”<br>454080 Челябинск, проспект Комарова, 114<br>тел. (351) 7726992/ 7720701/ 7726501                               |
| Нефтеюганск           | СЦ “Юганск”<br>628310 Нефтеюганск, Ханты-Мансийский АО,<br>12 микрорайон, 47<br>тел. (346-12) 522322<br>факс (346-12) 522422   | Копейск               | ООО ТПЦ “Рембыттехника”<br>456000 Копейск, Челябинская область, проспект Ильича, 16,<br>тел. (35139) 39759                           |
| Нефтеюганск           | СЦ “АИС”<br>628311 Нефтеюганск, Ханты-Мансийский АО,<br>15 микрорайон, 56<br>тел. (346-12) 48596/ 54233  | <b>Чита</b>           | СЦ “Саявинский-Электроника”<br>672010 Чита, улица Ингодинская, 35<br>тел. (302-2) 325522   |
| Сургут                | “Интерсервис”<br>628405 Сургут, Ханты-Мансийский АО, Комсомольский<br>проспект, 44<br>тел. (346-2) 252563/ 256970  | <b>Чита</b>           | ООО “Архимед”<br>672000 Чита, улица Анохина, 10<br>тел. (302-2) 364701<br>факс (302-2) 308801  |
| Сургут                | МП “Холодильная техника”<br>628400 Сургут, Ханты-Мансийский АО, улица<br>Студенческая, 21<br>тел. (346-2) 712971   | <b>Чита</b>           | ООО “Энслон”<br>672038 Чита, улица Нагорная, 111<br>тел. (302-2) 369212/ 369213  |
| <b>Чебоксары</b>      | СЦ “Белая техника”<br>Чувашия, 428018 Чебоксары, улица Пирогова, 20<br>тел. (835-2) 431211   | <b>Элиста</b>         | ООО “Интерлайн”<br>Калмыкия, Элиста, 7-й микрорайон, 1-6<br>тел. (847-22) 38859  |
| Канаш                 | “Апдер-сервис”<br>Чувашия, Канаш, улица Полевая, 20<br>тел. (835-33) 41619/ 41327<br>факс (835-33) 23167   | <b>Южно-Сахалинск</b> | СЦ “Контур”<br>Южно-Сахалинск, улица Пограничная, 60<br>тел. (424-2) 743439  |
| <b>Челябинск</b>      | ООО “Адогос-Сервис”<br>454026 Челябинск, проспект Победы, 292<br>тел. (351) 7413403<br>факс (351) 7136149  | <b>Якутск</b>         | “Техно-Сервис”<br>Якутия (Саха), 677000 Якутск, улица Дзержинского, 37/1<br>тел. (914-2) 757578<br>факс (411-2) 366-444<br>ЗАО “ТАУ” |
| <b>Челябинск</b>      | ООО ТПЦ “Рембыттехника”<br><i>выездное обслуживание:</i><br>(351) 2802020/ 2802070/ 2802424/ 2802444/ 2802345<br><i>приёмные пункты (мелкая техника):</i><br>454081 Челябинск, улица Артиллерийская, 102,<br>тел. (351) 7727205/ 7727366<br>454038 Челябинск, улица Сталеваров, 15,<br>тел. (351) 7243672<br>454126 Челябинск, улица Молодогвардейцев, 48-а,<br>тел. (351) 2803550 | <b>Ярославль</b>      | 150049 Ярославль, улица Свободы, 101<br>тел. (485-2) 796677<br>факс (485-2) 796679   |
|                       |  | <b>Ярославль</b>      | “Росдан-сервис”<br>150000 Ярославль, улица Первомайская, 9/12<br>тел. (485-2) 725722/ 304669<br>факс (485-2) 725723                  |
|                       |  | Рыбинск               | ООО “Транс-экспедиция”<br>152920 Рыбинск, Ярославская область, проспект Серова, 8<br>тел. (485-5) 556572                             |



ОП.019



АЮ 64

53000478